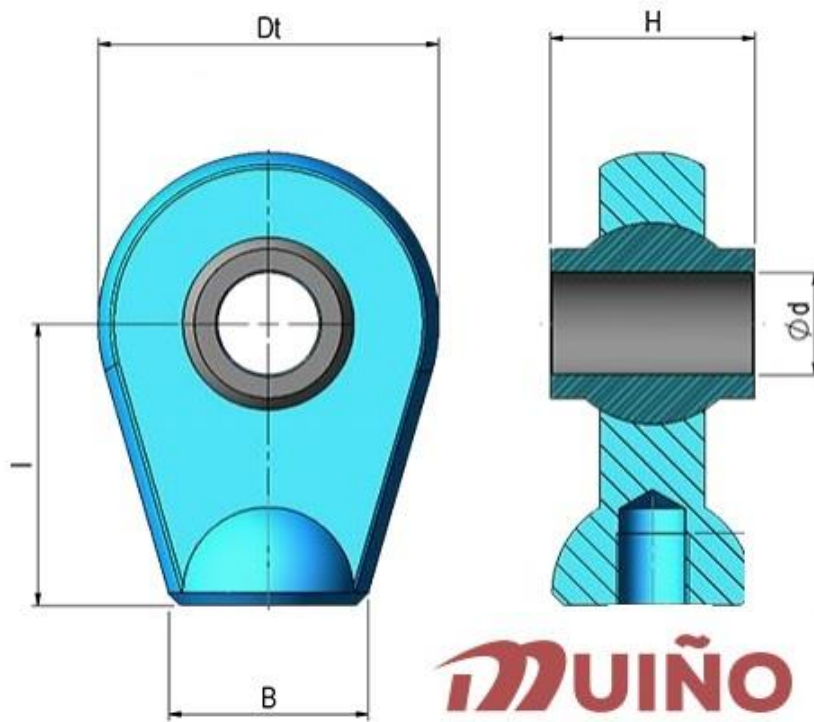


RÓTULA SOLDABLE PARA CILINDROS. (Ref: SR10708)

$\varnothing d$ (A12)	H (h11)	B (\varnothing)	DT	I	Peso (kg)
19	44	34	62	58	0,60



MUIÑO
SUMINISTROS